

JA-110G-CO Bus-Modul für den Anschluss des CO-Melders Ei208(D)W

Es handelt sich um ein Einsteckmodul für den direkten Einbau in den autonomen CO-Melder Ei208W oder Ei208DW, das seinen Busanschluss an das System **JABLOTRON 100** ermöglicht.

Es überträgt Informationen über Alarm, Ausschalten des Melders und Zustand des Melder-Akkus an das System.

Der Melder nimmt eine Position im System ein. Das Produkt ist zur Montage durch einen geschulten Techniker mit einem gültigen Jablotron Zertifikat bestimmt.

Installation

Gehen Sie bei der Auswahl des Installationsortes des Melders von dem Installationshandbuch des Melders Ei 208(D)W aus.

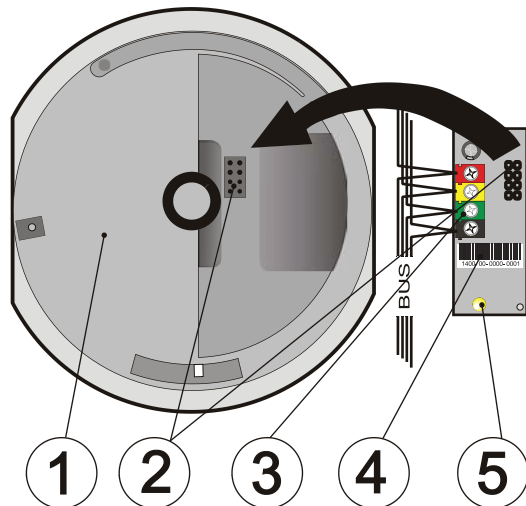


Abbildung: 1 – Melder Ei 208(D)W, 2 – Systemstecker zur Verbindung mit Ei208(D)W3 – Systembus-Klemmleiste, 4 – Seriennummer, 5 - Signalleuchte

Montageablauf:



Der Busanschluss hat immer bei unterbrochener Stromversorgung des Systems zu erfolgen.

1. öffnen Sie den Melder durch Drehen nach links gegen die Gehäuserückseite
2. verwenden Sie zur Montage die beigelegte Silikonunterlage, die im Lieferumfang enthalten ist. Diese Unterlage verhindert die unerwünschte Luftströmung durch die Montageöffnungen des Melders. Die strömende Luft kann in solchem Fall die Detektion des CO-Gases beeinträchtigen
3. ziehen Sie das Kabel durch die Silikonunterlage und die Gehäuserückseite (nutzen Sie für die Herstellung der Öffnung in der Gehäuserückseite die vorgepressten Öffnungen)
4. befestigen Sie die Gehäuserückseite an der Wand. Achten Sie darauf, dass der Melder an der Silikonunterlage sicher anliegt (Undichtheiten können die Messgenauigkeit des Melders beeinträchtigen).
5. schließen Sie den Bus der Zentrale an die Klemmleiste (3) des Moduls an
6. stecken Sie das Modul in den Systemstecker (2) im Melder ein. Achten Sie beim Einstecken auf die korrekte Verlegung des Kabels, damit das Modul aus dem Melder nicht herausgeschoben wird
7. nach dem Einschalten zeigt die gelbe Signalleuchte (5) durch das Blinken an, dass das Modul an der Zentrale nicht angelernt ist. Die Modul-Signalleuchte leuchtet am Frontpanel des Melders über der ALARM-Signalleuchte
8. im Programm **F-Link** wählen Sie auf der Registerkarte **Komponentenliste** die gewünschte Position und mit der Taste **Bus Anmeldesignal senden** schalten Sie den Anlernmodus ein
9. setzen Sie den Melder auf die Gehäuserückseite auf und arretieren Sie ihn durch das Drehen nach rechts. Der Melder wird eingeschaltet und zugleich wird das Modul an der Zentrale angelernt. Die gelbe LED erlischt

Anmerkung: Das Anlernen des Moduls am System ist auch durch die Eingabe der Seriennummer (4) mit dem Programm F-Link (1400-00-0000-0001) möglich. Die Seriennummer ist am Schild am Batteriehalter unter dem Strichcode angegeben, der auf DPS aufgeklebt ist.

Für den Betrieb und die Prüfung des Melders beachten Sie die Betriebsanleitung für den Melder Ei208(D)W

Technische Parameter

Stromversorgung	aus dem Bus der Zentrale 12 V (9 ... 15 V)
Stromverbrauch im Backup Modus (Ruhe)	5 mA
Stromverbrauch für die Wahl des Kabels	5 mA
Abmessungen	48 x 19 x 14 mm
Umgebung nach	EN 50131-1 II. Innenbereiche allgemein
Betriebstemperaturbereich	-10 °C bis +40 °C
Konform mit	EN 50130-4, EN 55022



JABLOTRON ALARMS a.s. erklärt hiermit, dass der JA-110G-CO die grundlegenden Anforderungen und andere maßgebliche Vorschriften der Richtlinie 2014/30/EU, 2011/65/EU erfüllt. Die Originalfassung der Konformitätsbewertung kann unter www.jablotron.com im Abschnitt Downloads eingesehen werden.



Anmerkung: Das Produkt sollte, obwohl es keine schädlichen Materialien enthält, nicht mit dem Hausmüll, sondern auf einer Sammelstelle für Elektroabfall entsorgt werden.